

**ROBINET TOURNANT SPHERIQUE 3 PIECES ACIER A105N FORGE SWING 800LBS NPT-SW**

Robinet à tournant sphérique 3 pièces acier forgé à tirants noyés passage intégral pour le sectionnement de fluides dans les réseaux chimiques et pharmaceutiques, industries pétro-chimiques, installations hydrauliques et air comprimé.

Robinet avec certification sécurité feu API 607 permettant de diminuer les risques en cas de feu.

L'étanchéité est assurée par un presse étoupe graphite et des joints PTFE chargé verre à l'axe et par des sièges en PTFE chargé verre.

Compatible pour les atmosphères explosives, ATEX Zone 1&21 et Zone 2&22 notamment grâce au système antistatique.

Robinet 3 pièces type Swing, partie centrale démontable pour une maintenance facilitée.

En option , commande par levier cadenassable, volant ovale ou poignée en T.

Le robinet peut être commandé par un actionneur monté la platine ISO 5211.

**Certificat**  
**3.1**

PED 2014/68/UE



**Dimensions :** DN15 à DN50 (NPS 1/2" à 2")  
**Raccordement :** Femelle NPT ou à souder SW  
**Température Mini :** -29°C  
**Température Maxi :** +220°C  
**Pression Maxi :** 136 Bars (Class 800)  
**Caractéristiques :** Dispositif antistatique, ATEX  
Motorisable ( platine ISO 5211 )  
Axe inéjectable, passage intégral  
Tirants noyés  
Sécurité feu API 607 V4

**Matière :** Acier forgé ASTM A105N

**ROBINET TOURNANT SPHERIQUE 3 PIECES ACIER A105N FORGE SWING 800LBS NPT-SW**

**CARACTERISTIQUES :**

- Passage intégral
- Axe inéjectable
- Presse étoupe avec rattrapage de jeu par rondelles élastiques
- Double étanchéité à l'axe par presse étoupe PTFE chargé 25% verre et joint torique FKM
- Double étanchéité entre corps et embouts par joint torique FKM et joint graphite
- Système antistatique
- Sécurité feu suivant API 607 version 4
- ATEX
- Motorisable ( Platine ISO 5211 )
- Tirants noyés
- Class 800
- En option : système de cadenassage, volant ovale et poignée en T

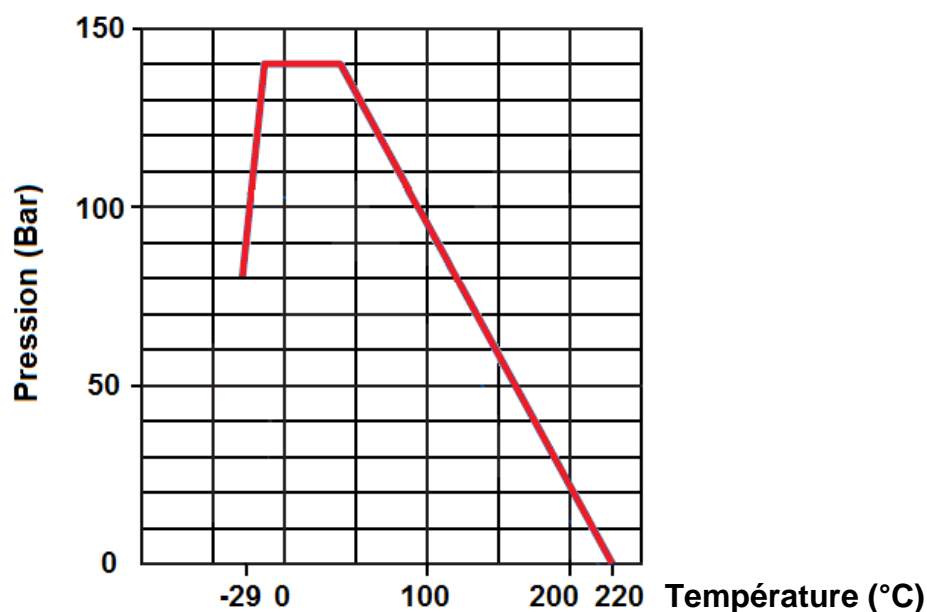
**UTILISATION :**

- Industries chimiques et pharmaceutiques, industries pétro-chimiques, installations hydrauliques, air comprimé
- Vapeur : 16 bars maximum
- Températures mini et maxi admissibles Ts : -29°C à + 220°C
- Pression maxi admissible Ps : 136 bars ( voir courbe )

**COEFFICIENT DE DEBIT Kvs ( M3 / h ) :**

DN (mm)	15	20	25	32	40	50
NPS (")	1/2"	3/4"	1"	1"1/4	1"1/2	2"
Kvs ( m3/h )	10.4	28.5	41.5	71.8	103.8	216.2

**COURBE PRESSION / TEMPERATURE :**



**ROBINET TOURNANT SPHERIQUE 3 PIECES ACIER A105N FORGE SWING 800LBS NPT-SW**
**COUPLES DE MANŒUVRE ( en Nm sans coefficient de sécurité ) :**

DN (mm)	15	20	25	32	40	50
NPS (")	1/2"	3/4"	1"	1"1/4	1"1/2	2"
Pression (bar)						
20	6.8	10.1	13.5	16.9	27	56.9
35	6.8	10.1	16.9	20.3	33.8	74.5
50	6.8	10.1	20.3	27	47.4	101.6
70	6.8	13.5	22.4	33.8	59.6	162.7
105	8	17.5	33.8	40.6	67.8	244
138	16.9	33.8	56.2	77.3	135.3	284.7

**COUPLES DE SERRAGE DES TIRANTS ( en Nm ) :**

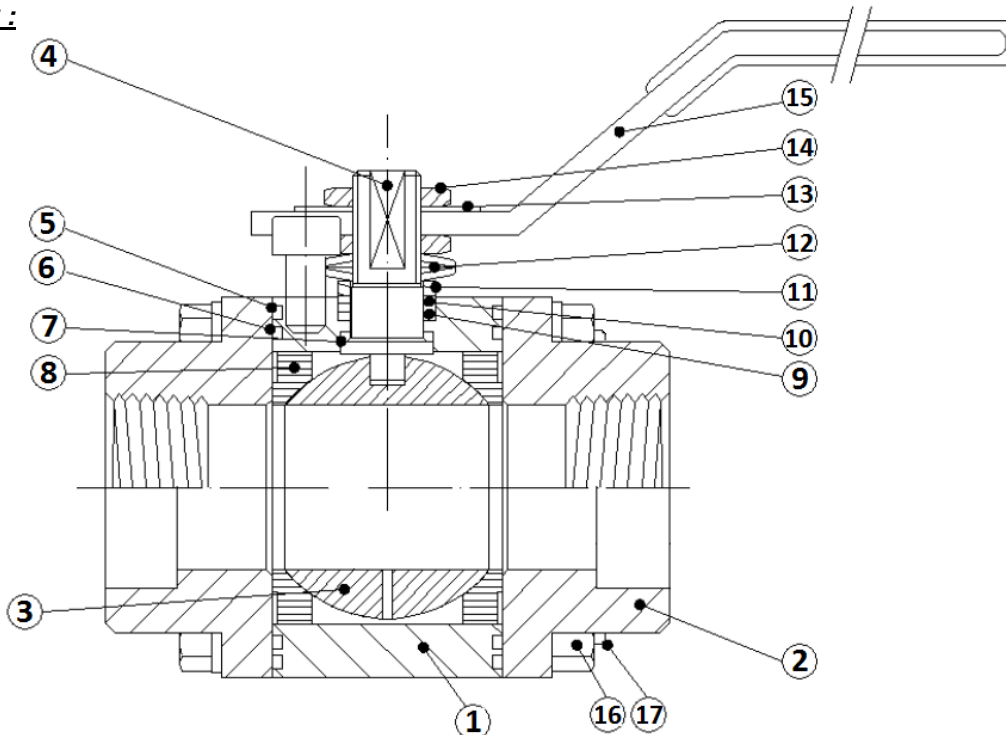
Ref.	DN (mm)	15	20	25	32	40	50
	NPS (")	1/2"	3/4"	1"	1"1/4	1"1/2	2"
745 / 7451	Couple ( Nm )	15.9	31.9	31.9	56	56	143.3

**GAMME :**

- Robinet à tournant sphérique acier taraudé NPT **Ref.745** DN 15 au 50 ( NPS 1/2" à 2" )
- Robinet à tournant sphérique acier à souder SW **Ref. 7451** DN 15 au 50 ( NPS 1/2" à 2" )

**ROBINET TOURNANT SPHERIQUE 3 PIECES ACIER A105N FORGE SWING 800LBS NPT-SW**

**NOMENCLATURE :**

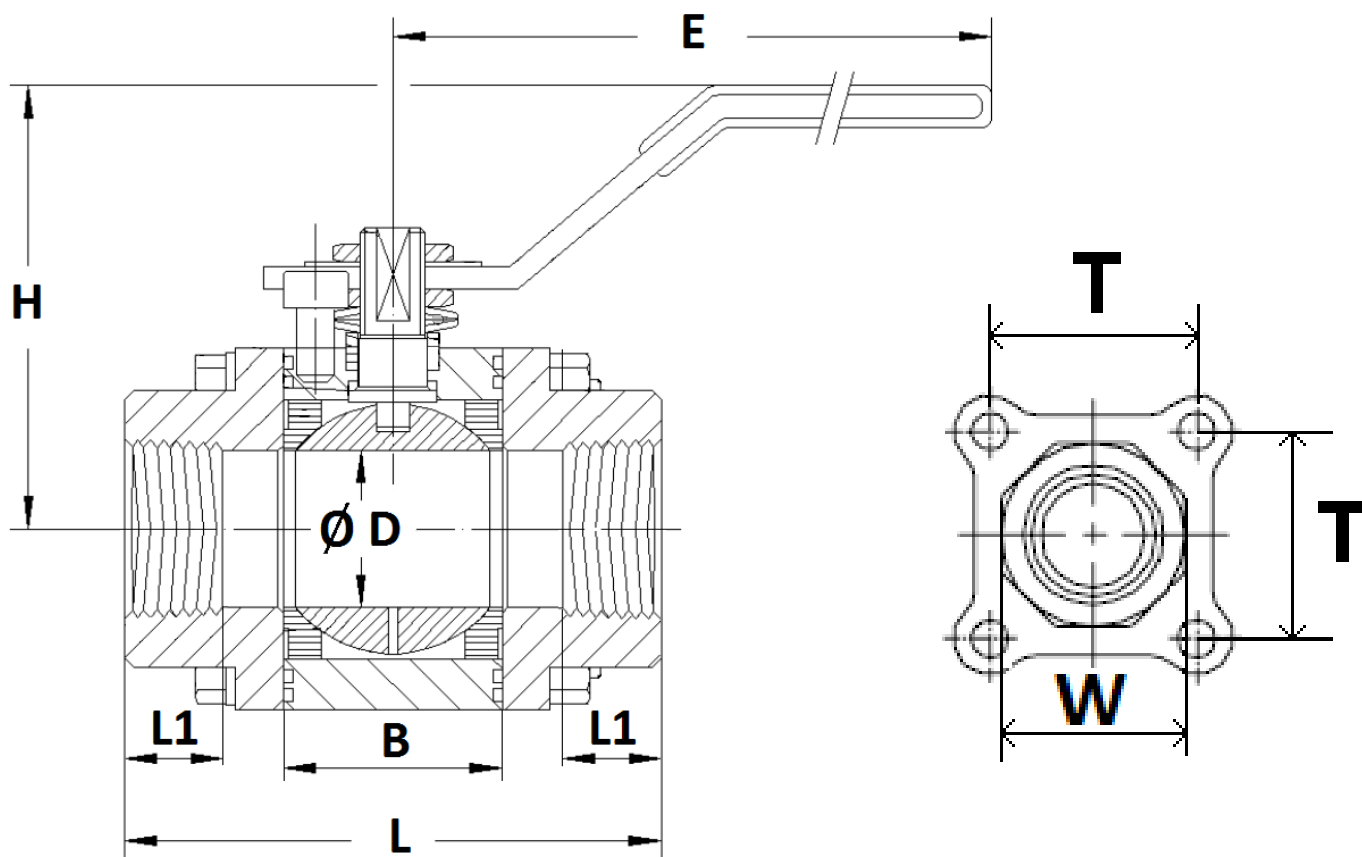


Repère	Désignation	Matériaux	
1	Corps	ASTM A105N	
2	Embouts	ASTM A105N	
3	Sphère	ASTM A479 316/316L	
4	Axe		
5*	Joints de corps (Sécu Feu)	Graphite	
6*	Joint de corps	PTFE	
7*	Rondelle de glissement	DN15-40	PTFE chargé 25% Verre
		DN50	Acier TexPTFE
8*	Sièges	PTFE chargé 15% Verre	
9*	Joint	PTFE chargé 25% Verre	
10*	Presse étoupe	Graphite	
11	Fouloir	Inox UNS31600/S31603	
12	Rondelle élastique	Inox AISI 301	
13	Plaque d'identification	Aluminium	
14	Ecrou	ASTM A582 AISI 303	
15	Poignée	Acier zingué	
16	Ecrou	ASTM A194 GR.2H	
17	Vis	ASTM A193 B7	

(\* : Compris dans le kit joints )

**ROBINET TOURNANT SPHERIQUE 3 PIECES ACIER A105N FORGE SWING 800LBS NPT-SW**

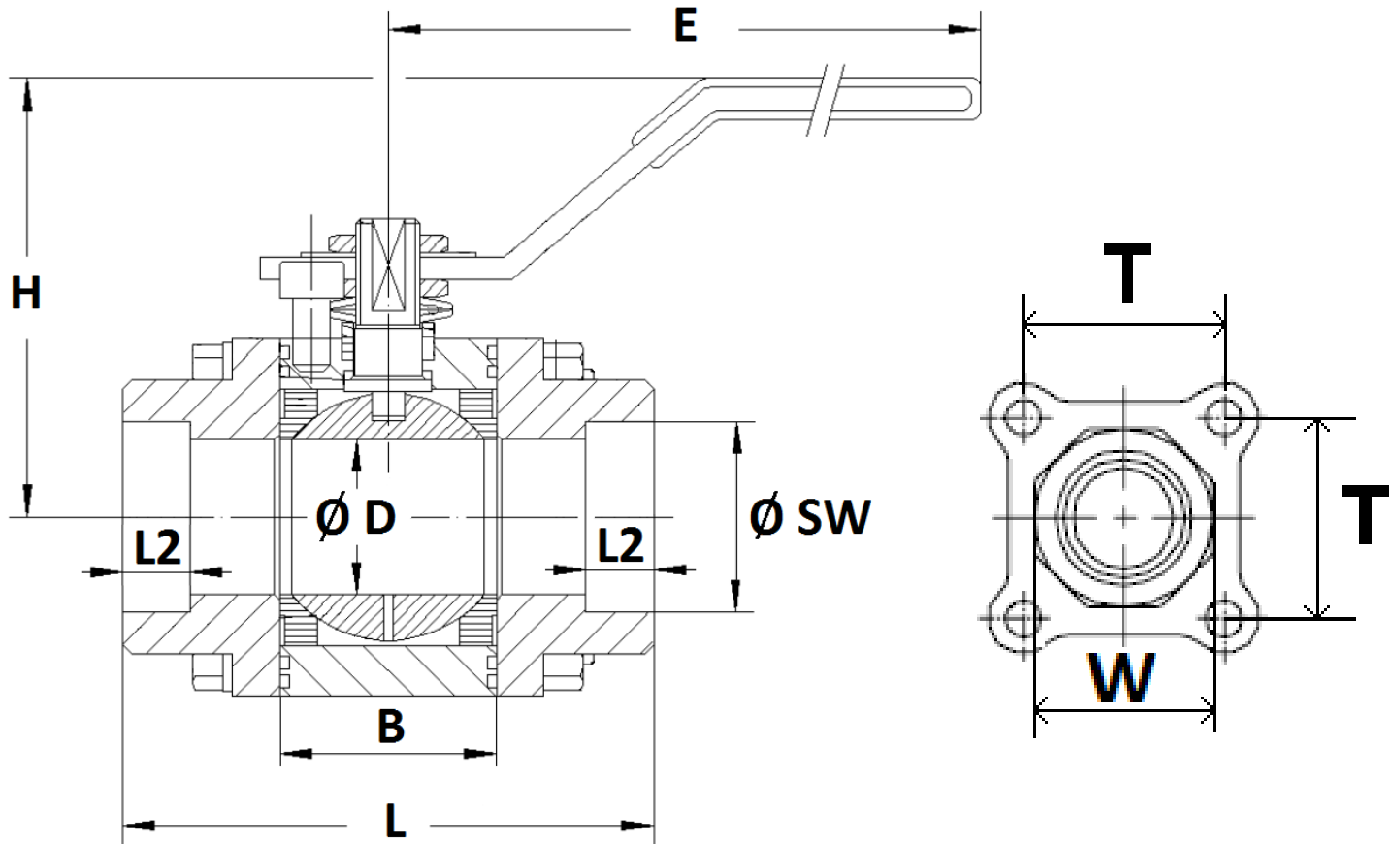
**DIMENSIONS MODELES TARAUDES NPT ( en mm ) :**



DN (mm)	15	20	25	32	40	50
NPS (")	1/2"	3/4"	1"	1"1/4	1"1/2	2"
Ø D	14.2	20.5	25.4	31.7	38	51
B	21	28	37	45	50	62
L	80	100	110	120	140	160
L1	14	14	17.5	18	19	23
E	160	170	170	226	230	310
H	78	100	100	123	128	155
T	35.4	45.25	50.9	59.4	68.6	83.45
W	32	42.5	52	58	71	78
Poids (en Kg)	1.25	2.4	3.11	4.5	6.2	10.2
Ref.	745004	745005	745006	745007	745008	745009

**ROBINET TOURNANT SPHERIQUE 3 PIECES ACIER A105N FORGE SWING 800LBS NPT-SW**

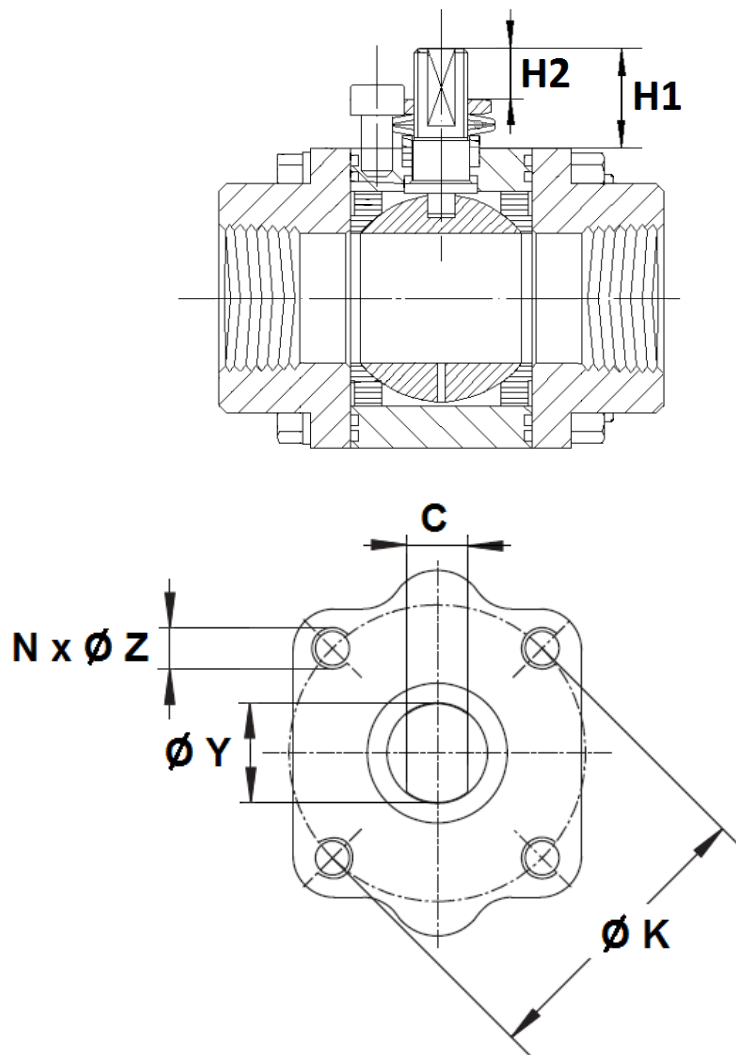
***DIMENSIONS MODELES A SOUDER S.W. ( en mm ) :***



DN (mm)	15	20	25	32	40	50
NPS (")	1/2"	3/4"	1"	1"1/4	1"1/2	2"
Ø D	14.2	20.5	25.4	31.7	38	51
B	21	28	37	45	50	62
L	80	100	110	120	140	160
E	160	170	170	226	230	310
H	78	100	100	123	128	155
L2	12.7	14.5	16	17.5	19	22
Ø SW	21.8	27.2	33.9	42.5	48.8	61.2
T	35.4	45.25	50.9	59.4	68.6	83.45
W	32	42.5	52	58	71	78
Poids (en Kg)	1.25	2.4	3.11	4.5	6.2	10.2
Ref.	745115	745120	745125	745132	745140	745150

**ROBINET TOURNANT SPHERIQUE 3 PIECES ACIER A105N FORGE SWING 800LBS NPT-SW**

**DIMENSIONS PLATINE ISO ET AXE ( en mm ) :**



Ref.	DN (mm)	15	20	25	32	40	50
	NPS (")	1/2"	3/4"	1"	1"1/4"	1"1/2"	2"
745 / 7451	H1	10.3	17	25	38.6	38.5	44.5
	H2	7.9	13.5	15.7	24	24	27
	C	5.4	7.5	7.5	8.9	8.9	14
	Ø Y	10 (M10 x 1.5)	12 (M12 x 1.5)	12 (M12 x 1.5)	14 (M14 x 1.5)	14 (M14 x 1.5)	20 (M20 x 1.5)
	Ø K	36	42	42	50	50	70
	ISO	F03	F04	F04	F05	F05	F07
	N x Ø Z	4x M5	4x M5	4x M5	4x M6	4x M6	4 x M8

**ROBINET TOURNANT SPHERIQUE 3 PIECES ACIER A105N FORGE SWING 800LBS NPT-SW**

**NORMALISATIONS :**

- Fabricant certifié ISO 9001 : 2015
- DIRECTIVE 2014/68/UE : **CE N° 0036**  
Catégorie de risque III module H
- Certificat 3.1 sur demande
- Construction suivant la norme ISO 17292
- Conception suivant ASME B16.34
- Tests d'étanchéité suivant la norme API 598, table 6
- Sécurité feu suivant API 607 version 4
- Raccords taraudés NPT suivant norme ANSI B1.20.1
- Raccords à souder SW suivant la norme ASME B16.11
- Platine suivant la norme ISO 5211
- ATEX Groupe II Catégorie 2 G c T3 Zone 1 & 21 Zone 2 & 22 ( marquage en option )

**PRECONISATIONS :** Les avis et conseils, les indications techniques, les propositions, que nous pouvons être amenés à donner ou à faire, n'impliquent de notre part aucune garantie. Il ne nous appartient pas d'apprécier les cahiers des charges ou descriptifs fournis. Il appartient au client de vérifier l'adéquation entre le choix du matériel et les conditions réelles d'utilisation.